

# Spildevandsplan

## 2023-2031

### Bilag 3 - Administrationsgrundlag

### Greve Kommune



**Titel**

Spildevandsplan 2023-2031, Bilag 3 - Administrationsgrundlag

Vedtaget af Greve Byråd den xx. xx 2023.

**Udarbejdet af**

Greve Kommune, Center for Teknik og Miljø

Forsidefoto af Mosede Renseanlæg – Foto: FuturelineMedia.dk.

**Henvendelse**

Greve Kommune

Teknik og Miljø

Rådhusolmen 10

2670 Greve

Tlf.: 43 97 97 97

Web: [www.greve.dk](http://www.greve.dk)

## Indholdsfortegnelse

<b>1. Dimensionering af anlæg</b> .....	<b>4</b>
1.1 Regnvands- og fællesledninger .....	4
1.2 Regnvandsbassiner .....	5
<b>2. Hvem ejer kloakken</b> .....	<b>7</b>
<b>3. Tilslutningsret og -pligt til kloakforsyningen for private</b> .....	<b>8</b>
<b>4. Hel eller delvis udtræden af kloakforsyningen</b> .....	<b>9</b>
<b>5. Afledning af vand fra privat areal til forsyningens kloaksystem</b> .....	<b>10</b>
<b>6. Anvendelse af højvandslukker på privat grund</b> .....	<b>11</b>
<b>7. Anvendelse af pumper på privat grund</b> .....	<b>12</b>
<b>8. Befæstelsesgrader og afledningsret</b> .....	<b>13</b>
<b>9. Nykloakering</b> .....	<b>15</b>
<b>10. Nedsivning af regnvand på privat areal</b> .....	<b>16</b>
<b>11. Tømning af vejbrønde</b> .....	<b>19</b>
<b>12. Anvendelse af køkkenkværne</b> .....	<b>20</b>
<b>13. Færdsel ved regnvandsbassiner</b> .....	<b>21</b>
<b>14. Servitutter og arealafståelse</b> .....	<b>22</b>
<b>15. Kloakanlæg indenfor grundvandsfølsomme områder</b> .....	<b>24</b>
<b>16. Midlertidig udledning af grundvand</b> .....	<b>25</b>
<b>17. Afledning af filterskyllevand</b> .....	<b>26</b>
<b>18. Tømningsordning</b> .....	<b>27</b>

# 1. Dimensionering af anlæg

## 1.1 Regnvands- og fællesledninger

I det følgende beskrives dimensioneringspraksis, som er gældende ved udskiftning, nyanlæg og renowing af ledningsanlæg.

Dimensionering af kloakledninger for afledning af regnvand i henholdsvis separatkloakerede og fælleskloakerede områder foretages ud fra nedenstående procedure.

### Dimensionering af kloakledninger

- Fastlæggelse af funktionskrav.
- Fastlæggelse af befæstelsesgrader og hydrologisk reduktionsfaktor.
- Fastlæggelse af sikkerhedsfaktorer.
- Beregningsværktøjer for ledningsdimensionering.

### Funktionskrav

Nye regnvands- og fællesledninger samt sanerede/recoverede ledningsanlæg skal som udgangspunkt opfylde de krav til gentagelsesperiode for opstuvning af vand til terræn, som er defineret i Spildevandskomiteens Skrift nr. 27 "Funktionspraksis for afløbssystemer under regn".

### Funktionskrav til nye regn- og fællesledninger samt sanerede/recoverede ledningsanlæg

- Fælleskloak dimensioneres for en gentagelsesperiode for opstuvning til terræn på 10 år.
- Regnvandskloak dimensioneres for en gentagelsesperiode for opstuvning til terræn på 5 år.

Desuden skal ledningsanlæggene være selvrensende.

Gentagelsesperioden kan øges, såfremt oplandet er udpeget og vurderet i forhold til klimatilpasning.

### Befæstelsesgrader

Der anvendes som udgangspunkt de befæstelsesgrader, som er beskrevet for forskellige områdetyper i denne spildevandsplan. Dette er beskrevet nærmere i Bilag 3 afsnit 8.

## Sikkerhedsfaktorer

Sikkerhedsfaktorerne er baseret på anbefalingerne i Spildevandskomiteens Skrift nr. 27 "Funktionspraksis for afløbssystemer under regn" og Skrift nr. 29 "Forventede ændringer i ekstremregn som følge af klimaændringer".

### Sikkerhedsfaktorer

- |  |         |
|--|---------|
| • Klimafaktor for et serviceniveau/funktionspraksis med en gentagelsesperiode på 5 år  | 1,24    |
| • Klimafaktor for et serviceniveau/funktionspraksis med en gentagelsesperiode på 10 år | 1,3     |
| • Modelfaktor  | 1,0-1,2 |

Klimafaktoren er fastsat ud fra IPCC gennemsnits klimascenarie i 2120. Klimafaktoren kan også blive revideret i takt med, at der udgives nye skrifter fra Spildevandskomiteen.

Modelfaktoren afhænger af beregningsmetodens/modellens nøjagtighed. Der anvendes som udgangspunkt en modelfaktor på 1,2 medmindre den dynamiske afløbsmodel er kalibreret.

## Beregningsværktøj

KLAR Forsyning anvender tre beregningsniveauer.

Få og simple ledningsstrækninger kan beregnes ved håndregning.

Ved mindre oplande kan anvendes en dynamisk afløbsmodel og med basis i en simpel regnhændelse (CDS-regn).

Ved større og komplekse oplande skal anvendes en dynamisk rørmodel såsom MIKE Urban og med basis i en historisk regnserie.

## 1.2 Regnvandsbassiner

Ved dimensionering af bassinanlæg for afledning af regnvand til nærmeste recipient skal foretages følgende.

### Dimensionering af regnvandsbassiner

- Fastlæggelse af funktionskrav.
- Fastlæggelse af hydrologisk reduktionsfaktor, klimafaktor og størrelse af vådvolumen.
- Beregningsværktøj til fastlæggelse af magasinvolumen.



## Fastlæggelse af funktionskrav

Greve Kommune skal ved udledning af overfladevand fra separatkloakerede områder sikre, at de i vandløbsregulativet angivne forudsætninger vedr. maksimal tillædning følges. Hvis der ikke fremgår noget om maksimal tillædning i vandløbsregulativet skal vandløbets hydrauliske kapacitet konkret vurderes.

### Afløbskapaciteten fra et regnvandsbassin til et vandløb kan fastlægges ud fra følgende

- Robusthedsanalyse af det pågældende vandløb i Greve Kommune.
- Medianmaksimum vandføringen i vandløbet i forhold til det samlede oplandsareal.
- Eventuelle detailundersøgelser af kapaciteten i vandløbet foretaget af ansøger.

Afløbskapaciteten vil typisk ligge i niveauet 0,3-3 l/s/reduceret hektar.

Funktionskrav ved dimensionering af et regnvandsbassin kan ses i nedenstående:

### Funktionskrav ved dimensionering af et regnvandsbassin

- Afløbskapacitet 0,3-3 l/s/reduceret hektar (fastlægges ud fra robusthedsanalyse eller andet).
- Gentagelsesperiode 5 år (kan skærpes til hvert 10. år ved særlige miljømæssige forhold).

Greve Kommune har udarbejdet robusthedsanalyser for Møllebæk-systemet og for Lille Vejleå-systemet.

Ved en robusthedsanalyse af vandløbene vurderes det, hvor meget restkapacitet, der er i det pågældende vandløb, set i forhold til risikoen for erosion og risikoen for oversvømmelse af de omkringliggende arealer ved vandløbet.

Robusthedsanalysen har til formål at sikre, at vurdering af udløbskrav til et regnvandsbassin baseres på det aktuelle vandløbs hydrauliske potentiale.

## Fastlæggelse af hydrologisk reduktionsfaktor, klimafaktor og størrelse af vådvolumen

Den hydrologiske reduktionsfaktor og klimafaktoren er som udgangspunkt begge 1,0.

Ved våde regnvandsbassiner er der et permanent vandspejl, hvilket sikrer, at der sker en vis rensning af regnvandet.

Størrelsen af vådvolumenet er typisk 200-250 m<sup>3</sup>/reduceret hektar – Kilde: Designguide for regnvandsbassiner, Danva.

Såfremt der etableres anden form for rensning ved bassinet med dokumenteret effekt, så kan krav til vådvolumen reduceres eller bortfalde.

## Beregningsværktøj til fastlæggelse af magasininvolumen

Magasininvolumen kan beregnes på baggrund af en dynamisk rørmodel såsom MIKE Urban og med basis i en historisk regnserie eller ud fra beregningsark i Spildevandskomiteens Skrift nr. 30.

## 2. Hvem ejer kloakken

I Greve Kommune er følgende gældende om snitflade mellem forsyningsejet og privat kloak.

### Grænse mellem forsyningsejet og privat kloak

KLAR Forsyning driver og vedligeholder hovedkloaksystemet fra det offentlige rum og frem til skelgrænsen for en ejendom. Grundejeren har ansvaret for kloaksystemet på egen grund - regnet fra skellet og ind.

Dette er illustreret i nedenstående figurer, hvor den blå streg angiver snitflade.

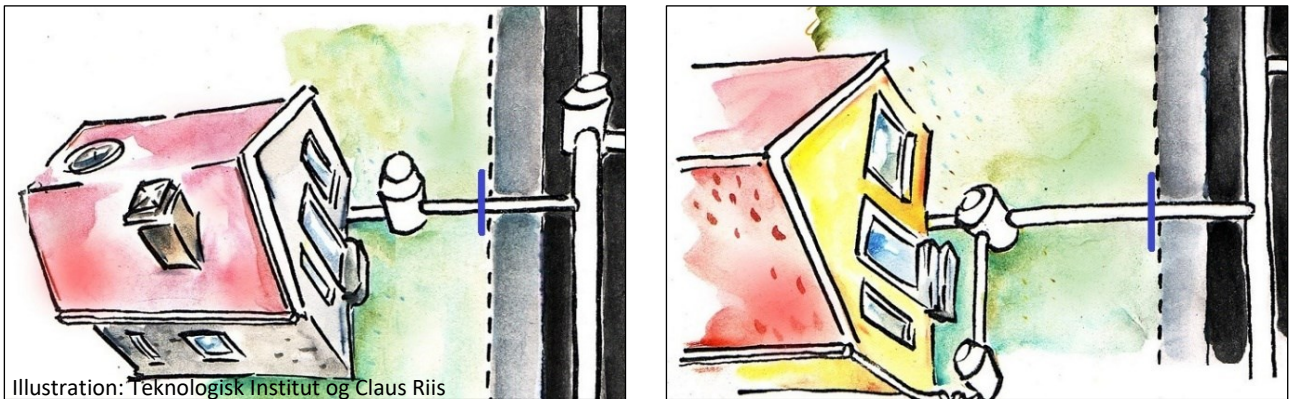


Illustration: Teknologisk Institut og Claus Riis

I enkelte tilfælde er ovenstående ikke gældende. Ved private udstykninger, hvor det er valgt at etablere et privat kloaksystem, som ikke efterfølgende er overdraget til KLAR Forsyning, er grænsen mellem den forsyningsejede og den private kloak som udgangspunkt ved overgangen til området.

I områder, hvor en hovedkloakledning, som håndterer spildevandet fra flere matrikler, krydser ind over en privat grund, har KLAR Forsyning som udgangspunkt drift og vedligehold af hovedkloakken.

### Ejerforhold ved minipumpestationer

I de tilfælde, hvor det er nødvendigt at bortpumpe spildevandet fra en matrikel, så er det KLAR Forsyning, som etablerer, driver og vedligeholder minipumpestationen. Dette er specielt tilfældet ved spildevandskloakering af ejendomme i det åbne land. Grundejeren skal i disse tilfælde tåle, at der etableres en minipumpestation på grunden med elforsyning fra ejendommen. Minipumpestationen tinglyses på ejendommen.

### Ejerforhold for vejbrønde og vejvloakanlæg

Ved vejanlæg indenfor kloakoplande etableres der normalt en vejafvanding, der tilsluttes hovedkloaksystemet i de separatkloakerede og fælleskloakerede områder. Afvandingen består af vejbrønde med tilhørende stikledninger til hovedkloakken. Vejafvandingen er en del af vejanlægget, så drift og vedligeholdelse af vejbrønde og stikledninger påhviler vejejer, som er kommune eller stat ved offentlige veje og typisk grundejerforening eller grundejerne ved de private fællesveje. Det er ligeledes staten eller kommunen, der er ansvarlig for oprensning af vejbrønde på offentlige veje, og typisk grundejerforening eller grundejerne, der er ansvarlig for oprensning af vejbrønde på de private fællesveje.

Ledningsanlæg, der udelukkende har til formål at afvande vejanlæg, er ikke KLAR Forsynings anlæg, hverken i eller udenfor de kloakerede områder. I disse tilfælde er det vejejeren, der har ansvaret for etablering, drift og vedligehold af ledningsanlægget og vejbrøndene. Dette er eksempelvis tilfældet ved Køge Bugt motorvejen, hvor Vejdirektoratet ejer, vedligeholder og servicerer ledningsanlægget, regnvandsbassinerne og vejbrøndene.

### 3. Tilslutningsret og -pligt til kloakforsynin- gen for private

I henhold til Miljøbeskyttelsesloven fastlægges det i spildevandsplanen, om en ejendom skal kloakeres ved tilslutning til et forsyningsejet kloakanlæg.

Ved ejendomme inden for grænsen til et kloakopland er der såvel pligt som ret til tilslutning til kloaksyste-  
met, når der er tilslutningsmulighed. Det vil sige, når KLAR Forsyning har ført stikledning frem til grund-  
grænsen.

Hvis tilslutningspligten ikke overholdes af grundejeren, er kommunen forpligtiget til at sikre at forholdene  
lovliggøres.

Kloakforsyningen står for etablering, drift og vedligeholdelse af ledninger m.v. frem til grundgrænsen, mens  
grundejeren indenfor eget areal er forpligtiget til for egen regning at betale for udførelse og vedligehol-  
delse af ledninger og eventuelle skelbrønde.

I de fælleskloakerede områder, hvor regnvand og spildevand afledes via samme kloakledning, fører kloak-  
forsyningen én stikledning ind til grundgrænsen for de tilsluttede ejendomme.

I de separatkloakerede områder, fører kloakforsyningen en stikledning for regnvand og en stikledning for  
spildevand ind til grundgrænsen for de tilsluttede ejendomme.

Ved spildevandskloakering fører kloakforsyningen én stikledning for spildevand ind til grundgrænsen for de  
tilsluttede ejendomme. Der kan herfra kun afledes spildevand til kloak, mens regnvand skal bortskaffes på  
egen grund eller i et fællesprivat anlæg.

I henhold til KLAR Forsynings Betalingsvedtægt, skal grundejeren betale et tilslutningsbidrag, når der er  
etableret stik og ejendommen fysisk kan tilsluttes kloakforsynings anlæg.

#### Der er to forskellige typer tilslutningsbidrag

- Tilslutningsbidrag for regn- og spildevand (takst herfor fremgår af betalingsvedtægten).
- Tilslutningsbidrag for tilslutning af spildevand (regnvand håndteres lokalt af grundejeren selv – takst er 60 % af tilslutningsbidraget for regn- og spildevand).

Alle ejendomme, der er fysisk tilsluttet et kloakanlæg, der tilhører KLAR Forsyning eller kontraktligt er til-  
knyttet forsyningsselskabet, skal endvidere betale et årligt vandafledningsbidrag. Vandafledningsbidraget  
er opdelt i et fast bidrag og et bidrag med afregning efter målt eller skønnet vandforbrug. Tilslutningsbidrag  
og vandafledningsbidrag fremgår af KLAR Forsynings takstblad.

## 4. Hel eller delvis udtræden af kloakforsyningen

I henhold til lovgivningen kan en ejendom eller virksomhed, der er tilsluttet et spildevandsanlæg få ophævet sin tilslutningsret og- pligt og dermed udtræde helt eller delvist af kloakfællesskabet.

Delvis udtræden af kloakforsyningen omfatter typisk udtræden for regnvand, hvorved grundejeren eller virksomheden fremover selv skal forestå afledning af regnvand eksempelvis ved nedsivning. Ved hel udtræden af kloakforsyningen skal grundejeren eller virksomheden selv stå for håndtering og afledning af spildevand og regnvand. I henhold til spildevandsbekendtgørelsen skal følgende være opfyldt for, at der kan gives tilladelse til hel eller delvis udtræden af kloakforsyningen for en ejendom eller en virksomhed.

### Forhold der skal opfyldes før hel eller delvis udtræden kan aftales

- Der er overensstemmelse med kommunalbestyrelsens plan for bortskaffelse af spildevand i kommunen.
- Der er enighed herom mellem grundejeren, forsyningen og kommunalbestyrelsen.
- Der sker ikke en væsentlig forringelse af forsyningens samlede økonomi.
- Forsyningen kan fortsat fungere teknisk forsvarligt.
- Der er ansøgt og modtaget tilladelse til alternativ bortskaffelse eller afledning af vandet.
- Vandplanens mål for kvaliteten og anvendelsen af vandløb, søer og kystvande samt mål for anvendelsen og beskyttelsen af grundvandet tilsidesættes ikke.
- Den samlede spildevandsmængde renses ikke dårligere end hidtil.

### Mulighed for delvis udtræden af kloakforsyningen for regnvand i dele af Tune

Greve Kommune træffer som led i administrationen af spildevandsplanen afgørelse om, hvorvidt en tilsluttet ejendom/virksomhed kan opnå fritagelse for tilslutningspligten. Delvis udtræden af kloakforsyningen skal tjene kloakforsyningens interesse, og dermed alle, der er tilsluttet. Er dette ikke tilfældet, vil der som udgangspunkt ikke blive givet tilladelse til udtræden.

Greve Kommune og KLAR Forsyning er indstillet på at lade grundejere i de fælleskloakerede oplande i Tune udtræde af kloakforsyningen for regnvand mod tilbagebetaling af en del af tilslutningsbidraget. Tilbagebetalingen til grundejerne beregnes ud fra KLAR Forsyningens forventede besparelser ved udtrædelsen, og kan maksimalt udgøre 40 % af det tilslutningsbidrag, der kunne være opkrævet på det tidspunkt, hvor aftalen om udtræden indgås. Størrelsen af tilbagebetalingen fremgår af den gældende betalingsvedtægt.

### Ved ansøgning om tilbagebetaling skal følgende dokumentation fremsendes til KLAR Forsyning

- At ejendommen er beliggende indenfor et område, hvor udtræden for regnvand accepteres.
- At der er meddelt tilladelse fra Greve Kommune til alternativ bortskaffelse, eksempelvis nedsivning.
- At der foreligger en underskrevet aftale mellem KLAR Forsyning og grundejeren om udtræden for regnvand.

En aftale kan kun indgås, hvis der er enighed mellem grundejer og KLAR Forsyning.

### Genindtrædelse

Hvis en grundejer ønsker at genindtræde for regnvand, kan vedkommende ansøge kommunen om dette.

I forbindelse med ansøgningen skal grundejeren tilvejebringe dokumentation for nødvendigheden af igen at skulle kobles på det forsyningsejede kloaksystem for regnvand. Ved genindtrædelse skal grundejeren betale for tilslutning i henhold til betalingsvedtægten.

## 5. Afledning af vand fra privat areal til forsyningens kloaksystem

Afledningsforhold fra en privat matrikel (ejendom eller virksomhed) og til kloakforsyningens kloaksystem er beskrevet i "Vejledning om betalingsregler for spildevandsanlæg".

En grundejer skal kunne aflede sit spildevand fra stueplan ved gravitation.

Såfremt spildevandet ikke kan gravitere fra stueplan og til hovedkloaksystemet er det forsyningen, der skal betale de foranstaltninger, der er nødvendige for, at grundejeren kan aflede sit spildevand fra stueplan ved gravitation.

Hvis der er brug for særlige foranstaltninger for at lede spildevandet fra kælderplan - eksempelvis en pumpe - eller en kontraventil/højvandslukker for at forhindre tilbagestuvning, er det alene grundejeren, der har ansvaret og udgifterne hertil.

### **Serviceniveau vedrørende afledningsforhold fra grundejer til kloakforsyningen**

- En grundejer har ret til at kunne aflede spildevand fra stueplan ved gravitation.
- En grundejer har selv ansvaret for afledning af spildevand fra kælderniveau - herunder også ansvar for selv at sikre mod opstuvning af vand i kælder.

## 6. Anvendelse af højvandslukkere på privat grund

Højvandslukkere har til formål at sikre, at der ikke kan løbe vand fra kloaksystemet placeret i vejen og ind i eksempelvis en kælder på privat areal. Højvandslukkere opstillet på privat grund er ejet af grundejer, som selv skal stå for køb og vedligehold af højvandslukke. Etablering, drift og vedligeholdelse af højvandslukkere vedrører generelt ikke KLAR Forsyning.

### Generelle bestemmelser

Ved etablering af højvandslukker i etageboliger og industri skal der søges om tilladelse i kommunen. Ved etablering af højvandslukker i eksisterende parcelhuse skal der ikke søges om tilladelse, men etablering skal udføres efter de i dette afsnit beskrevne retningslinjer. Hvis der afviges herfra, skal der, uanset bygningsart, søges om dispensation i kommunen.

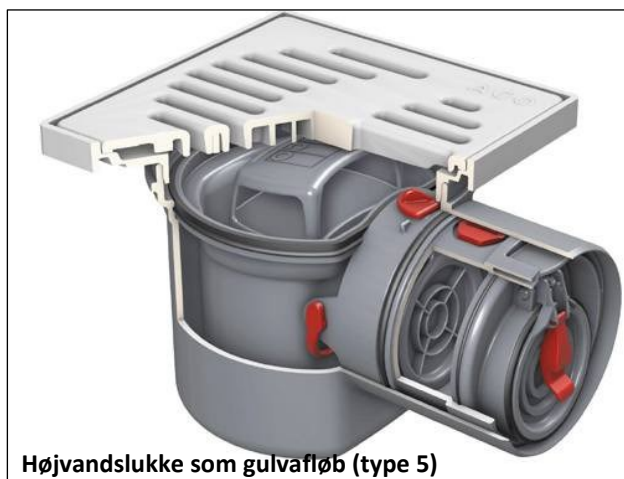
Der må kun anvendes CE-mærkede højvandslukkere. De højvandslukkere, der anvendes, skal have to uafhængige klapper, hvoraf den ene skal kunne lukkes manuelt. Anbringelse af højvandslukker skal ske efter retningslinjerne i DS 432 Norm for afløbsinstallationer.

Der må ikke anbringes højvandslukker eller tilbagestop på stikledninger uden tilladelse fra kommunen.

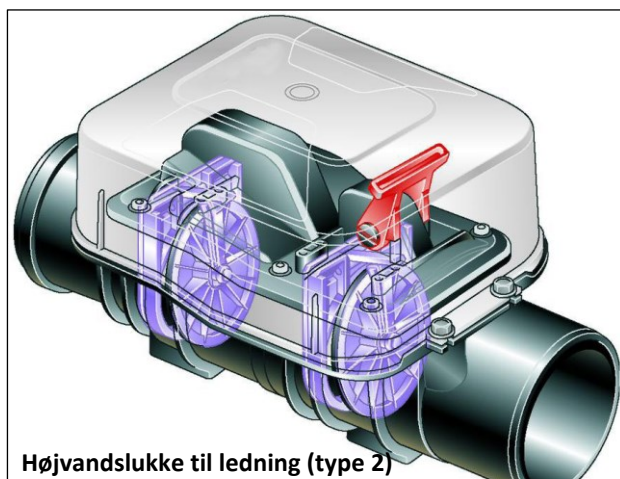
Højvandslukker til gråt og sort spildevand må kun installeres af en autoriseret kloakmester eller VVS-installatør.

### Højvandslukker til gråt spildevand

Højvandslukker til gråt spildevand kan bruges i installationer og på ledninger, der kun fører gråt spildevand, altså spildevand, der ikke indeholder vand fra wc. CE-mærkede højvandslukkere skal være enten type 2 (liggende ledning) eller type 5 (gulv afløb).



Højvandslukke som gulv afløb (type 5)



Højvandslukke til ledning (type 2)

### Højvandslukker til fækalieholdigt spildevand

På ledninger, der fører spildevand fra wc, må der kun anbringes højvandslukkere, der er specielt godkendt til fækalieholdigt spildevand. Højvandslukker til fækalieholdigt spildevand skal være CE-mærkede højvandslukkere type 3. Dette er et højvandslukke med 2 uafhængige klapper, hvoraf den ene kan lukkes elektrisk, se figur 8. Højvandslukket skal desuden være forsynet med alarm. Anbringelse af højvandslukkere til fækalieholdigt spildevand skal ske efter retningslinjerne i DS 432 Norm for afløbsinstallationer.

Højvandslukker til fækalieholdigt spildevand må kun anvendes i enfamiliehuse. Der bør altid være mindst et wc, som ikke er tilsluttet den ledning, der er højvandslukke på.

## 7. Anvendelse af pumper på privat grund

Pumper og pumpebrønde på private grunde i kloakerede byområder har ofte til formål at sikre, at der ikke kan løbe vand fra kloaksystemet placeret i vejen og ind i eksempelvis en kælder på privat areal samt at man altid kan komme af med vand fra kælderområdet.

Pumper og pumpebrønde i kloakerede byområder opstillet på privat grund er som udgangspunkt ejet af grundejer, som selv skal stå for køb og vedligehold.

Etablering, drift og vedligeholdelse af disse pumper og pumpebrønde vedrører generelt ikke KLAR Forsyning.

### Generelle bestemmelser

Etableringen skal udføres efter DS 432 - Norm for afløbsinstallationer samt retningslinjerne i dette afsnit.

Vedrørende de elektriske installationer i forbindelse med pumpebrønde skal retningslinjerne i Stærkstrømsreglementet være overholdt. Ved pumpebrønde, hvor nedstigning er nødvendig, skal retningslinjerne i Kloakbekendtgørelsen ligeledes være overholdt.

Der skal søges om tilladelse til etablering af pumpebrønde i kommunen. Hvis der afviges fra de angivne retningslinjer, skal der desuden søges om dispensation. Arbejdet skal udføres af en autoriseret kloakmester.

Pumpeanlæg skal være CE-mærket til fækalieholdigt spildevand eller ikke-fækalieholdigt spildevand efter DS/EN 12050.

Pumpeanlæg er normalt præfabrikerede anlæg, hvor pumpebrønden er udført af glasfiber/plast/beton. I brønden findes pumpen samt niveauregulering til start/stop af pumpe.

I små pumpeanlæg kan pumpen normalt hejses op til terræn for vedligeholdelse. I større pumpeanlæg kan det være nødvendigt at gå ned i pumpebrønden, når der skal udføres vedligeholdelse og reparationer.

Pumper til gråt og sort spildevand må kun installeres af en autoriseret kloakmester eller VVS-installatør.

### Anlæg for pumpning af fækalieholdigt spildevand

Pumpeanlægget skal være CE-mærket til fækalieholdigt spildevand. Normalt placeres pumpebrønden uden for bygning og forsynes med et lugttæt dæksel.

Til anlægget kan føres alt spildevand. Hvis myndigheden tillader det, kan pumpebrønden også tilsluttes små regnvandsmængder (fx kældernedgang eller lyskasse). Drænvand må ikke tilsluttes.

Pumpebrønden og afløbsinstallationen før pumpebrønden skal være udluftet.

Pumpebrønden skal være udført med skrå banketter.

### Anlæg for pumpning af ikke-fækalieholdigt spildevand

Pumpeanlægget skal være CE-mærket til ikke-fækalieholdigt/fækaliefrit spildevand. Bemærk, at pumpen stadig skal være godkendt til spildevand. Dræn- og regnvandspumper kan ikke anvendes, fordi de ikke er korrosionsbestandige over for spildevand.

Normalt placeres pumpebrønden uden for bygning og forsynes med lugttæt dæksel.

Til anlægget kan føres alt spildevand bortset fra wc- og urinafløb. Hvis myndigheden tillader det, kan pumpebrønden også tilsluttes små regnvandsmængder (fx fra kældernedgange eller lyskasse). Drænvand må ikke tilsluttes. Hvis pumpeanlægget kun tilføres ikke ildelugtende spildevand, kan udluftningen af pumpebrønden udelades. Afløbsinstallationen før pumpebrønden skal være udluftet.

Pumpebrønden skal være udført med skrå banketter.

## 8. Befæstelsesgrader og afledningsret

Befæstelsesgraden udtrykker, hvor stort det befæstede areal er i forhold til hele det areal det ligger på.

Ved vejarealer, tagflader og fortove er befæstelsesgraden høj, fordi hovedparten af det regnvand, der rammer disse arealer vil blive opsamlet og ledt til kloaksystemet. Ved grønne arealer er befæstelsesgraden tilsvarende lav, fordi hovedparten af regnvandet vil nedsive eller fordampe mens det kun er en mindre del af regnvandet, der vil blive ledt til kloaksystemet.

### Maksimale befæstelsesgrader i byområder

For at undgå, at kloaksystemet generelt bliver overbelastet, er der fastsat nedenstående maksimale befæstelsesgrader (Fi-værdi) afhængig af områdekarakter.

Befæstelsesgrad og områdeanvendelse		Befæstelsesgrad og områdeanvendelse	
Områdetype	Befæstelsesgrad	Områdetype	Befæstelsesgrad
Åben lav boligbebyggelse	30 %	Håndværk	60 %
Tæt-lav og etagebolig bebyggelse	42 %	Industri	70 %
Butikcentre	75 %	Offentligt formål	42 %
Grønne områder og idrætsanlæg	10 %	Veje	80 %

For at sikre, at kloaksystemet, også i fremtiden har den forventede afledningseffekt, er det nødvendigt at der ikke udledes mere regnvand fra matriklen til kloaksystemet, end svarende til den befæstelse, som kloakken er dimensioneret for.

I modsat fald – dvs. hvis grundejerne får lov til at befæste større dele af deres matrikel, f.eks. i form af terrasser, indkørsler o. lign., kan det ikke sikres, at systemerne i fremtiden lever op til serviceniveauet.

### Krav om tilbageholdelse af regnvand ved befæstelsesgrader over det maksimale

For at undgå, at der kommer mere vand ud i regnvandssystemet end det er dimensioneret til, er det nødvendigt, at boligejere og virksomheder overholder deres befæstelsesgrad.

Hvis grundejeren vil befæste en større del af grunden end den maksimale befæstelsesgrad, skal overfladevandet fra arealet forsinkes, før det afledes til forsyningens kloaksystem.

Hvis en grundejer således ønsker at befæste sin matrikel mere end den angivne maksimale befæstelsesgrad, vil Greve Kommune kræve, at den ekstra regnvandsmængde tilbageholdes på matriklen, indtil der er plads i kloaksystemet.

Det aktuelle befæstede areal på en matrikel beregnes på baggrund af de aktuelle belægninger på matriklen. Der skal her anvendes følgende afløbskoefficienter for de enkelte belægninger.

Belægning	Afløbskoefficient
Tagflader, asfalt, beton, belægninger med tætte fuger	100 %
Belægninger med gennemtrængelige fuger	80 %
Belægninger med grus	60 %
Have og parkarealer uden belægning	10 %

Ovenstående afløbskoefficienter er fra Dansk Standard 432:2020. I Greve Kommune er den hydrologiske reduktionsfaktor 1,0, hvilket betyder, at afløbskoefficient svarer til befæstelsesgrad.

I nedenstående er vist et eksempel med en grund på 1.000 m<sup>2</sup> med 300 m<sup>3</sup> tagflade og 700 m<sup>2</sup> grusareal.

**Beregningseksempel på afløbskoefficient/befæstelsesgrad**

- Tagflade: (300 m<sup>2</sup> \* 1,0) 300 m<sup>2</sup>
- Grusbelægning: (700 m<sup>2</sup> \* 0,6) 420 m<sup>2</sup>
- Befæstet areal: 720 m<sup>2</sup> (svarer til 72 %)

Til beregning af, hvor stort et bassinvolumen, det er nødvendigt at have for at kunne neddrøse udledningen svarende til den maksimale befæstelsesgrad, anvender Greve Kommune følgende beregningsmetode.

**Parametre til beregning af nødvendigt opmagasineringsvolumen**

- Maksimal udledning ved en 10 minutters regnhændelse: 140 l/s/hektar \* Maksimal befæstelsesgrad \* Areal
- Ønsket udledning ved en 10 minutters regnhændelse: 270 l/s/hektar \* Ønsket befæstelsesgrad \* Areal

I nedenstående er vist et eksempel med en virksomhed, som må have en befæstelsesgrad på 70 % men ønsker 90 %. Matriklen er på 1 hektar.

**Beregningseksempel**

- Maksimal udledning ved en 10 minutters regnhændelse: 140 l/s/hektar \* 0,7 \* 1 hektar = 98 l/s i 10 min
- Ønsket udledning ved en 10 minutters regnhændelse: 270 l/s/hektar \* 0,9 \* 1 hektar = 243 l/s i 10 min
- Nødvendigt opmagasineringsvolumen: (243 l/s – 98 l/s) \* 10 min \* 60 sek./min = 87.000 l

Såfremt virksomheden ønsker at have en befæstelsesgrad på 90 %, så skal de etablere et bassinvolumen på 87 m<sup>3</sup> – eksempelvis et jordbassin på 7,6 m \* 7,6 m og med en dybde på 1,5 m

Ændringer i befæstelsen på matriklen og ejendommen medfører ikke, at KLAR Forsyning etablerer en ny stikledning til hovedkloaksystemet. Stikledningens eksisterende hydrauliske kapacitet bibeholdes således uændret.

## 9. Nykloakering

Nykloakering omfatter etablering af nye kloakledninger i byggemodninger udpeget i kommuneplanen eller kloakering/tilslutning af eksisterende ejendomme udenfor kloakområderne (i det åbne land).

Ved al nykloakering skal spildevand og regnvand holdes adskilt. Nykloakering skal derfor enten foretages som separatkloakering, hvor spildevandet og regnvandet afledes i hvert sit ledningsanlæg eller som spildevandskloakering, hvor spildevandet afledes i et ledningsanlæg og regnvandet håndteres lokalt til nedsivning, udledning eller andet. Kloakeringsform i de enkelte områder fremgår af kortbilag til denne spildevandsplan.

Ved byggemodninger, hvor etablering af regnvandsbassin er nødvendigt for byggemodningens gennemførelse, skal der afsættes plads til bassinanlægget indenfor byggemodningens areal.



Al ny kloak skal dimensioneres, så det lever op til de gældende dimensioneringskriterier og serviceniveau i Greve Kommune.

Kloaksystemer projekteret og udført af private bygherrer, og som efterfølgende skal overtages af KLAR Forsyning, skal være udført efter KLAR Forsynings anvisninger og veje samt parceller skal udmatrikuleres.

Såfremt dette ikke sker, kan KLAR Forsyning kræve anlæg ændret eller afvise at overtage det.

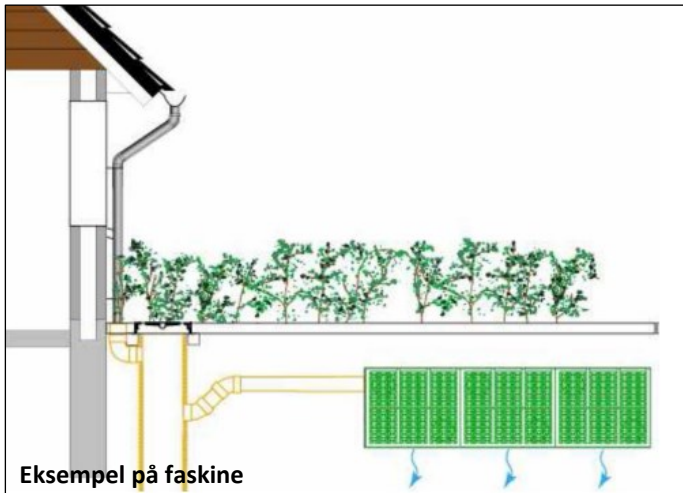
Kloakering af ejendomme i det åbne land foretages som spildevandskloakering, hvor ejendommene afleder spildevandet til forsyningens kloaksystem og selv håndterer regnvandet lokalt.

Tilslutning til kloakforsyningens hovedkloaksystem må kun foretages efter godkendelse fra KLAR Forsyning.

## 10. Nedsivning af regnvand på privat areal

### Hvordan kan man nedsive regnvandet

Regnvandet kan nedsives via eksempelvis en faskine.



Greve Kommune anbefaler, at grundejere, der ønsker at etablere faskiner, anvender Teknologisk Instituts Rørcenter-anvisning nr. 16 "Anvisning for håndtering af regnvand på egen grund" ved dimensionering og udførelse af anlæg.

Anvisningen indeholder også en beskrivelse af hvordan der kan laves en simpel nedsivningstest. På spildevandskomiteens hjemmeside er det ligeledes muligt at finde et regneark, der kan hjælpe med at få dimensioneret nedsivningsanlæggets størrelse afhængig af, hvor stort et areal der ønskes afledt vand fra.

### Nedsivning af regnvand fra tage af bly, kobber eller zink

Greve Kommune tillader ikke nedsivning af regnvand fra tage af bly, kobber eller zink.

Nedsivning af regnvand fra zinktagrender tillades så længe det samlede tagareal er under 200m<sup>2</sup>. Når faskinen engang skal opgraves, skal jorden omkring faskinen bortskaffes i en afstand på 25 cm fra bund og siderne af den nederste halvdel af faskinen.

## Nedsivning af regnvand kræver tilladelse efter miljøbeskyttelsesloven

Greve Kommune giver normalt tilladelse til nedsivning af regnvand, når følgende forhold er opfyldt:

### Følgende forhold skal være opfyldt for at kunne få tilladelse til nedsivning af regnvand

- Afledning skal ske til en faskine, regnbed eller lignende, hvortil der ikke ledes andre former for spildevand.
- Dimensionering, placering og udførelse af faskinen skal sikre, at der ikke opstår overfladisk afstrømning eller gener i øvrigt.
- Afstandskrav til vandindvindingsanlæg, vandløb, søer eller havet skal være mindst 25 meter.
- Afstandskrav til beboelse og skel skal overholdes.
- Befæstede arealer anvendes ikke til aktiviteter, hvor der afledes stoffer, der kan være til skade for grundvandet – eksempelvis ved tagflader af bly, kobber eller zink

### Minimum afstandskrav ved nedsivning af regnvand

- |   |      |
|---|------|
| • Afstand til drikkevandsboring:                                      | 25 m |
| • Afstand til vandløb, søer og hav:                                   | 25 m |
| • Afstand til beboelse med/uden kælder (Vejledende krav):             | 5 m  |
| • Afstand til andre bygninger (carport, skur etc.) (Vejledende krav): | 2 m  |
| • Afstand til skel (Vejledende krav):                                 | 2 m  |

Afstandskrav til beboelse og skel er vejledende og må bero på en konkret vurdering i det enkelte tilfælde.

Den konkrete vurdering kan fx foretages af en autoriseret kloakmester, men kommunen skal altid godkende de aktuelle afstande.

Når der gives tilladelse til nedsivning af regnvand i faskiner, er det ikke en forudsætning, at grundvandsspejlet ligger under bunden af faskinen.

Det anbefales dog, at faskiner så vidt muligt etableres over grundvandsspejlet, da der ikke kan ske udsivning fra sideflader under grundvandsspejlet.

Tilladelse til nedsivning fra befæstede arealer vil indeholde vilkår om, at der ikke må anvendes pesticider, saltes på arealet eller foregå aktiviteter, hvor der afledes skadelige stoffer til faskinen.

## Hvad må grundejeren selv gøre

Grundejeren må selv udføre arbejdet med faskiner og tilhørende ledninger.

Dog må grundejeren ikke selv foretage til- og frakoblingen til det eksisterende spildevandssystem.

Det er grundejeren, der har ansvaret for at få tilladelse til nedsivning af tagvand fra kommunen, samt at anlægget udføres efter gældende regler.

Grundejeren har også ansvaret for vedligeholdelse af faskinen.

Hvis faskinen udføres med et nødoverløb til forsyningens kloaksystem, skal tilslutningen udføres af en autoriseret kloakmester og der skal betales tilslutningsbidrag efter betalingsvedtægtens regler, hvis ejendommen ikke allerede er tilsluttet regnvandssystemet (separatkloakeret eller fælleskloakeret).

## Nedsivningspotentiale

Greve Kommune har i Indsatsplan for grundvandsdannelse screenet nedsivningspotentialet for regnvand (til brug ved faskiner og LAR-tiltag).

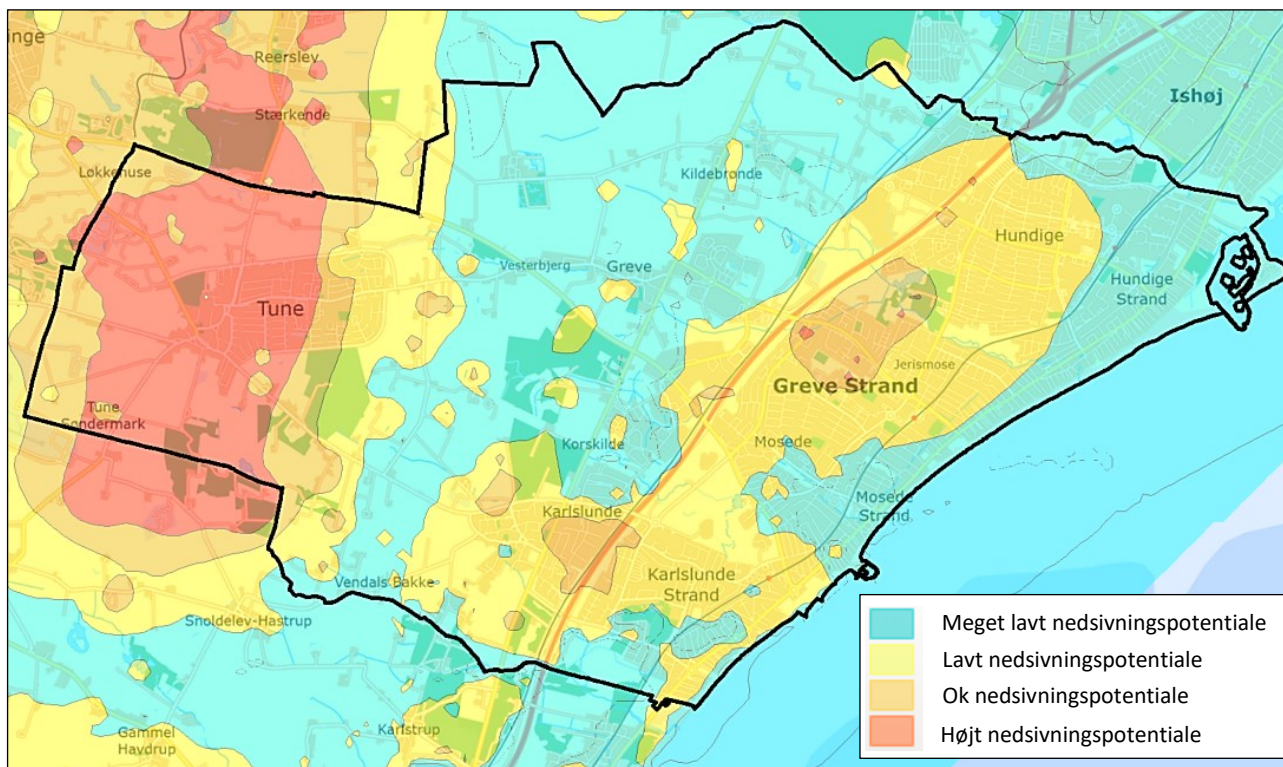
Screeningen er lavet på baggrund af den eksisterende viden om de geologiske og hydrologiske forhold suppleret med udtræk fra den hydrologiske model omkring umættet sand og dybde til grundvandspejl.

Samlet set vurderes de bedste muligheder for etablering af nedsivningsanlæg for regnvand i byområder eller fremtidige byområder, at være i Tune samt ved Karlslunde.

I det centrale område fra Kildebrønde ned mod Greve findes også lokalt områder, hvor der umiddelbart er mulighed for at nedsive regnvandet.

I det kystnære område er mulighederne generelt ringere, dog findes der lokalt muligheder for at etablere nedsivning, blandt andet centralt i kommunen i området omkring motorvejen samt i områder ved Karlslunde Strand og Hundige langs kommunegrænsen til Ishøj.

I nedenstående figur ses potentialekortet for nedsivning af regnvand.



Det skal noteres, at screeningen af nedsivningspotentialet er vejledende. Der kan være lokale forhold som bevirker, at regnvandet kan eller ikke kan nedsives selvom screeningen angiver andet.

## 11. Tømning af vejbrønde

For at sikre, at bundfældet materiale i vejbrønde ikke transporteres til hovedkloakken og videre til vandløbet eller søen bør vej- og rendestensbrønde oprensnes mindst 1 gang om året.

Etablering, drift og vedligeholdelse af vej- og rendestensbrønde vedrører generelt ikke KLAR Forsyning.

Vejafvandingen er en del af vejanlægget, så drift og vedligeholdelse af vejbrønde og stikledninger påhviler vejejer, som er kommune eller stat ved offentlige veje og typisk grundejerforening eller grundejerne ved de private fællesveje.

## 12. Anvendelse af køkkenkvarne

Køkkenkvarne findeler madaffald, så affaldet kan skylles ud i køkkenafløbet.

Greve Kommune giver ikke tilladelse til montering og brug af køkkenkvarne i afløbet.

## 13. Færdsel ved regnvandsbassiner

### Hegn ved bassiner

De seneste år er det tilstræbt at etablere regnvandsbassiner med flade skråninger, så risikoen for at falde i vandet mindskes og hvis uheldet er ude, så er det relativt nemt at komme op af vandet igen.

Etableringen af regnvandsbassinerne er indtænkt som en aktiv del af det rekreative grønne miljø i byområderne. Ved disse bassiner sættes der som udgangspunkt ikke hegn op.

Ved ældre bassiner kan der være stejlere skråninger og her vurderer KLAR Forsyning i hvert tilfælde og på baggrund af anmodninger fra borgere, om der er behov for hegn til markering og afskærmning af vandområdet.



Regnvandsbassin ved nyudstykning i Hundige

### Færdsel ved bassiner

Regnvandsbassiner er en del af naturen og miljøet omkring os og en del af et grønt bybillede. Det er derfor naturligt, at folk færdes ved bassinerne. Al færdsel sker dog på eget ansvar.

Regnvandsbassinerne har til formål at fjerne urenheder i overfladevandet og det er derfor ikke tilrådeligt og tilladt at bade i bassinerne.

I vinterperioden kan regnvandsbassinerne fryse til. Det er som udgangspunkt ikke tilladt at færdes på isen ved regnvandsbassinerne.

## 14. Servitutter og arealafståelse

### Procedure ved arealafståelse

Størstedelen af Kloaksystemet i Greve Kommune er beliggende i vejareal. Ledninger og bygværker, som er beliggende på udmatrikuleret område, er eller vil løbende blive deklareret.

I nogle tilfælde er det nødvendigt, at et spildevandsanlæg af tekniske eller planlægningsmæssige årsager placeres på arealer, der ikke tilhører kommunen eller kloakforsyningen. Det kan omfatte placering af kloakledninger, regnvandsbassiner, pumpestationer etc.

Placeringen af et spildevandsanlæg kan i denne situation ske ved indgåelse af en frivillig aftale med den berørte grundejer om placeringen af anlægget. Hvis det ikke er muligt at indgå en frivillig aftale med grundejeren, kan der foretages en ekspropriation til anlægget, såfremt det ønskede areal fremgår af spildevandsplanen.

Når der foreligger en frivillig aftale, eller når der er foretaget ekspropriation, skal der tinglyses en deklaration på ejendommen.

Deklarationen skal beskrive den erhvervelse af ejendomsret til arealer, begrænsning i brugsret eller rådhedsindskrænkning, der er opnået med aftalen eller ekspropriationen.

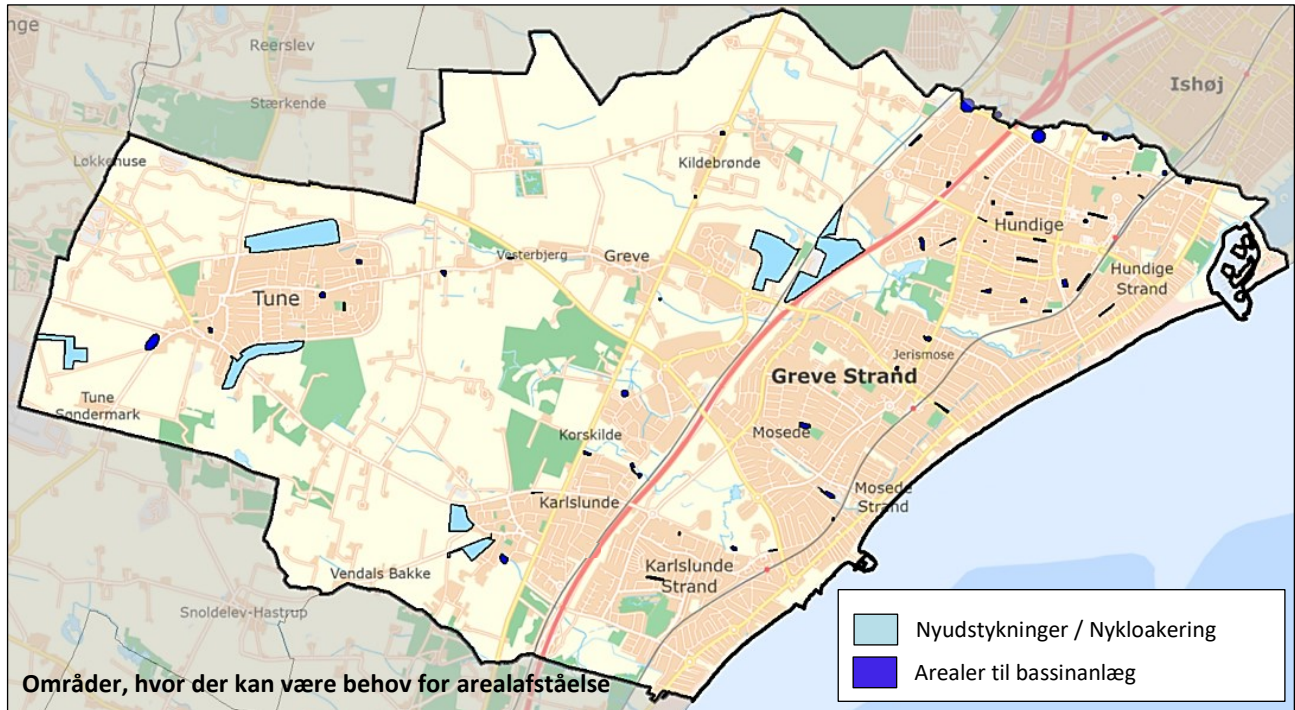
#### Eksempler på placering af spildevandsanlæg på private arealer

- Ved etablering af nye ledningsanlæg.
- Ved etablering af planlagte regnvandsbassiner til reduktion af udledningerne fra de regnbetingede udløb. Det kan i et vist omfang være nødvendigt at erhverve areal til placering af disse bassiner eller at placere bassinerne på privat areal.
- I forbindelse med etableringen af nye kloakoplande er det enkelte steder nødvendigt at placere kloakledninger eller pumpestationer på arealer, som er privatejede.
- Ved separatkloakering af eksisterende fælleskloakeret opland, hvor det er nødvendigt at supplere eksisterende ledningsanlæg over privat areal med endnu et ledningsanlæg.
- Færdselsret for kloakforsyningen til de beskrevne anlæg.

## Plan

Spildevandsplan 2023-2031 fastlægger de overordnede rammer for udarbejdelse af spildevandsprojekter i perioden 2023-2031. I spildevandsplanen er der beskrevet flere projekter i forbindelse med nyudstyknings eller klimatilpasning, men langt fra alle projekterne er så konkrete endnu, at det er muligt at fastlægge det endelige omfang og hvilke matrikler som berøres heraf.

Greve Kommune har valgt at vise planforslagene til projekter for nyudstykningsudpeget i kommuneplanen samt for forventede fremtidige klimabassiner i forbindelse med klimatilpasning i Greve Kommune.



Områderne fremgår endvidere af kortmaterialet. Det er ikke alle klimabassinerne, som vil blive etableret i spildevandsplanens periode. Disse vil i så fald blive overført til den næste spildevandsplanperiode.

Det skal noteres, at de viste arealer er vejledende og kan ændre sig i størrelse og placering, når der er gennemført en nærmere projektering af de enkelte projekter.

På tegning 3 er angivet de matrikler, der kan blive berørt af de beskrevne spildevandsprojekter i denne spildevandsplan. For de viste matrikler er Greve Kommune indstillet på at erhverve hele eller dele af matriklen ved indgåelse af frivillig aftale med grundejeren på ekspropriationslignende vilkår eller foretage en ekspropriation.

Da placeringen ikke er endeligt fastlagt på nuværende tidspunkt, må det forventes, at ejendomme/matrikler, som ligger tæt på de udpegede områder også kan blive berørt.

Hvis det i løbet af projekteringsfasen viser sig, at andre matrikler vil blive berørt af de kommende spildevandstiltag, så vil Greve Kommune i nødvendigt omfang udarbejde tillæg til spildevandsplanen, for at orientere grundejerne om de berørte matrikler.

## 15. Kloakanlæg indenfor grundvandsfølsomme områder

Greve Kommune vil i samarbejde med KLAR Forsyning løbende vurdere risikoen for forurening af drikkevand på grund af utætte kloakledninger indenfor BNBO-områder (boringsnære beskyttelsesområder – tæt ved vandboringer). I forlængelse heraf kan det blive nødvendigt at omlægge enkelte ledningsanlæg eller at strømpefore ledningsanlæggene.

Greve Kommune giver som udgangspunkt ikke tilladelse til etablering af nye kloakledninger indenfor BNBO-områder. Såfremt det er nødvendigt at placere ledningsanlæg her, stilles der krav om, at ledningsanlægget sikres tætnet.

I områder indenfor særlige drikkevandsinteresseområder (OSD), indenfor vandindvindingsoplande eller indenfor 300 m. fra vandboringer skal Greve Kommune vurdere behov for tæt bassinbund.

Tæt bund etableres som udgangspunkt som tætningslag med egenskaber svarende til mindst 0,5 m blåler eller tilsvarende. Alternativt kan tæt bund etableres som plastmembran.

## 16. Midlertidig udledning af grundvand

Hvis der i forbindelse med bygge- og anlægsopgaver skal foretages en midlertidig grundvandssænkning, skal dette altid anmeldes til Greve Kommune.

Kommunen afklarer i samarbejde med ansøgeren, hvordan det oppumpede vand skal afledes.

### Metoder til afledning af oppumpet vand fra en midlertidig grundvandssænkning

- Afledning til nærmeste recipient.
- Nedsivning.
- Afledning til kloaksystemet.

Ved direkte udledning til recipienter skal der indhentes en udledningstilladelse.

Det oppumpede vand kan indeholde stofkoncentrationer, der overskrider miljøkvalitetskravene for, hvad der må tilføres vandmiljøet. Det kan derfor være nødvendigt, at ansøger skal forestå indsamling og analyse af vandprøver, inden der kan indhentes tilladelse til projektet.

Kommunen vil orientere ansøger om tilladte koncentrationer for de enkelte stoffer, der analyseres for. Hvis prøvepumpningen viser, at koncentrationerne ikke er overholdt, skal bygherre udføre tiltag for at rense vandet til et acceptabelt niveau. Det kan for eksempel være iltning af vandet, hvis der konstateres et for højt jernindhold.

Ved nedsivning på egen grund skal der ligeledes indhentes en tilladelse.

Ved afledning til kloaksystemet skal der indhentes en tilslutningstilladelse og betales vandafledningsbidrag.

Såfremt det oppumpede grundvand skal ledes til forsyningens spildevandskloak eller fælleskloak, skal bygherre/grundejer betale vandafledningsbidrag for den tilledte vandmængde.

## 17. Afledning af filterskyllevand

Afledning af filterskyllevand (ved rensning af filtre) fra vandværker kan ske ved tilslutning til forsyningsejet eller privat kloak med eller uden afledning til renseanlæg samt ved nedsivning. I alle tilfælde kræver det en tilladelse fra kommunen.

Såfremt filterskyllevandet ledes til forsyningens spildevandskloak eller fælleskloak, skal vandværket betale vandafledningsbidrag for den tilledte vandmængde.

## 18. Tømningsordning

For at sikre den bedst mulige rensning af spildevand fra huse på ejendomme, som ikke er tilsluttet den offentlige kloak, har Greve Kommune sammen med Køge og Stevns Kommuner en obligatorisk tømningsordning for bundfældningstanke og samletanke.

Greve Kommune er myndighed på ordningen, og KLAR Forsyning varetager driften.

### Hvorfor skal bundfældningstanken tømmes

I bundfældningstanken tilbageholdes fedt og olie som flydeslam i toppen af bundfældningstanken, mens de tunge stoffer synker til bunds som bundslam. Den resterende vandmængde løber ud af bundfældningstanken og videre til nedsivning, rensning eller udledning. Hvis bundfældningstanken ikke bliver tømt, opstår der en ubalance, hvor der er for meget slam og næsten ingen vand. Dermed virker bundfældningstanken ikke.

### Hvor ofte skal bundfældningstanken tømmes

Bundfældningstanken tømmes en gang årligt.

Hvis der ønskes en ekstra tømning, kan grundejeren kontakte KLAR Forsyning og bestille en supplerende tømning.

### Hvad skal grundejerne gøre

Der er en række forhold som skal være i orden, for at tømningsordningen kan forløbe problemfrit og uden risiko for miljø, sundhed og sikkerhed for tømningsordningens personale.

#### Grundejeren skal sørge for følgende

- Vedligeholdelse af tank, så den fungerer miljømæssigt forsvarligt.
- Adgang til tanken, så slamsugerer kan komme til med sugeslangen, når tanken skal tømmes.
- Ved opsætning af ny tank, skal tanken maksimalt placeres 20 meter fra en vej.
- Spulevognen skal kunne køre frit. Kørevej skal minimum være 3,6 m bred og have en frihøjde på 4 m.
- Der skal være mulighed for at vende, hvis vejen er blind.
- Bundfældningstanken må kun bruges til almindeligt spildevand fra huset.
- KLAR Forsyning skal orienteres, hvis der er specielle forhold, der skal tages hensyn til i forhold til adgangen til tanken.
- Dækslerne til tankene skal være fuldt tilgængelige. Samtidig skal de ligge i terrænhøjde og bør ikke veje over 50 kg.
- Pladsen omkring tanken skal holdes ryddelig, så sten, grene og andet ikke havner i tanken under tømningen.
- Tilrette fejl eller mangler som registreres ved tømningen.

### Hvad koster det

Taksten fastsættes af KLAR Forsyning jævnfør betalingsvedtægten og godkendes af Greve Kommune. Taksten kan ses på forsyningens hjemmeside.